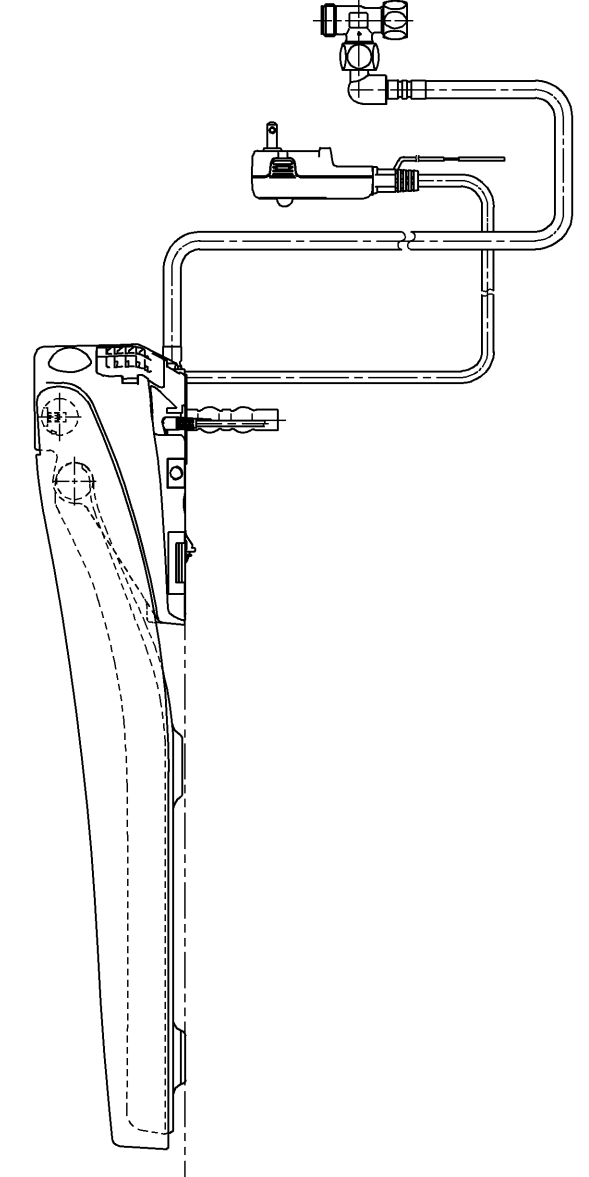
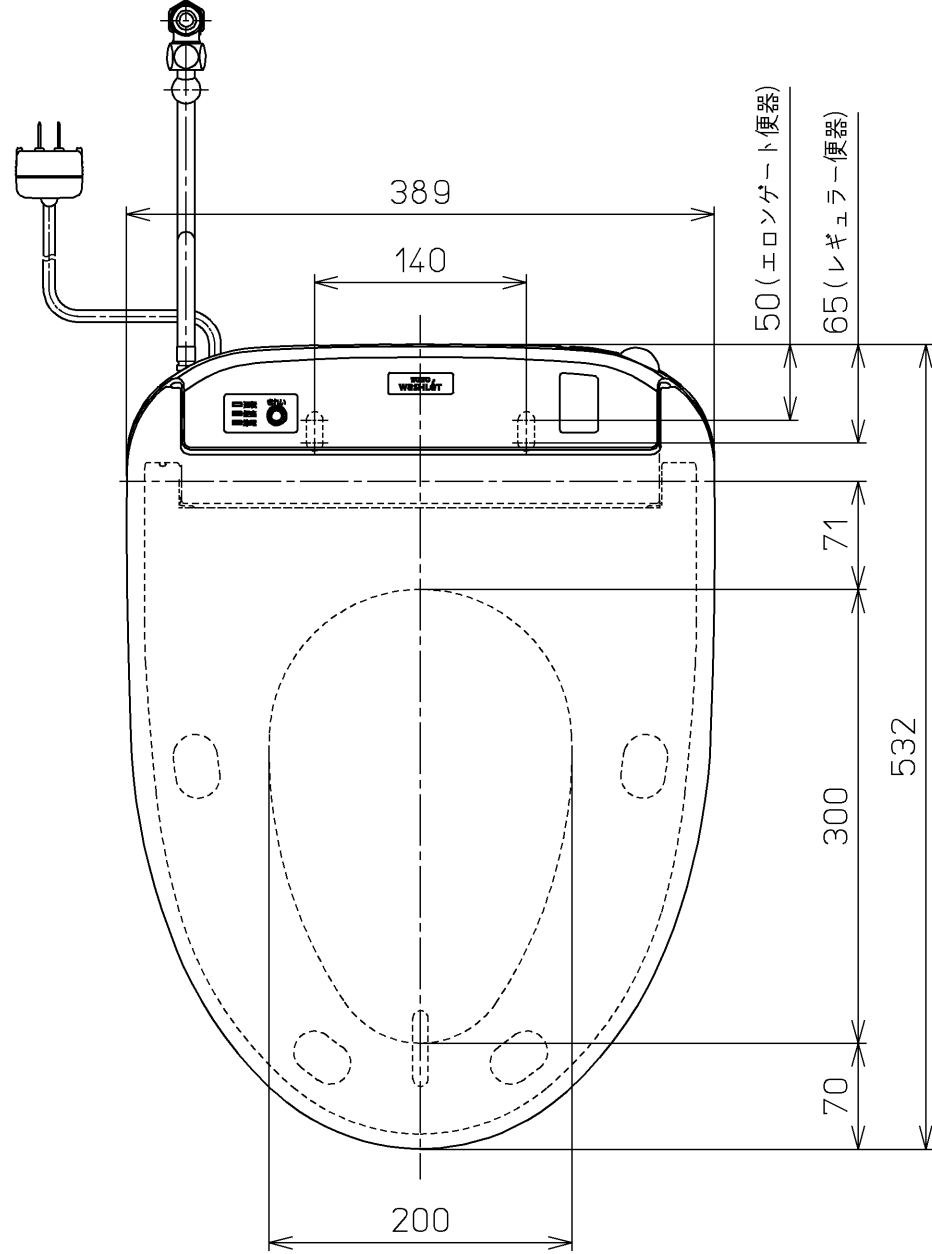
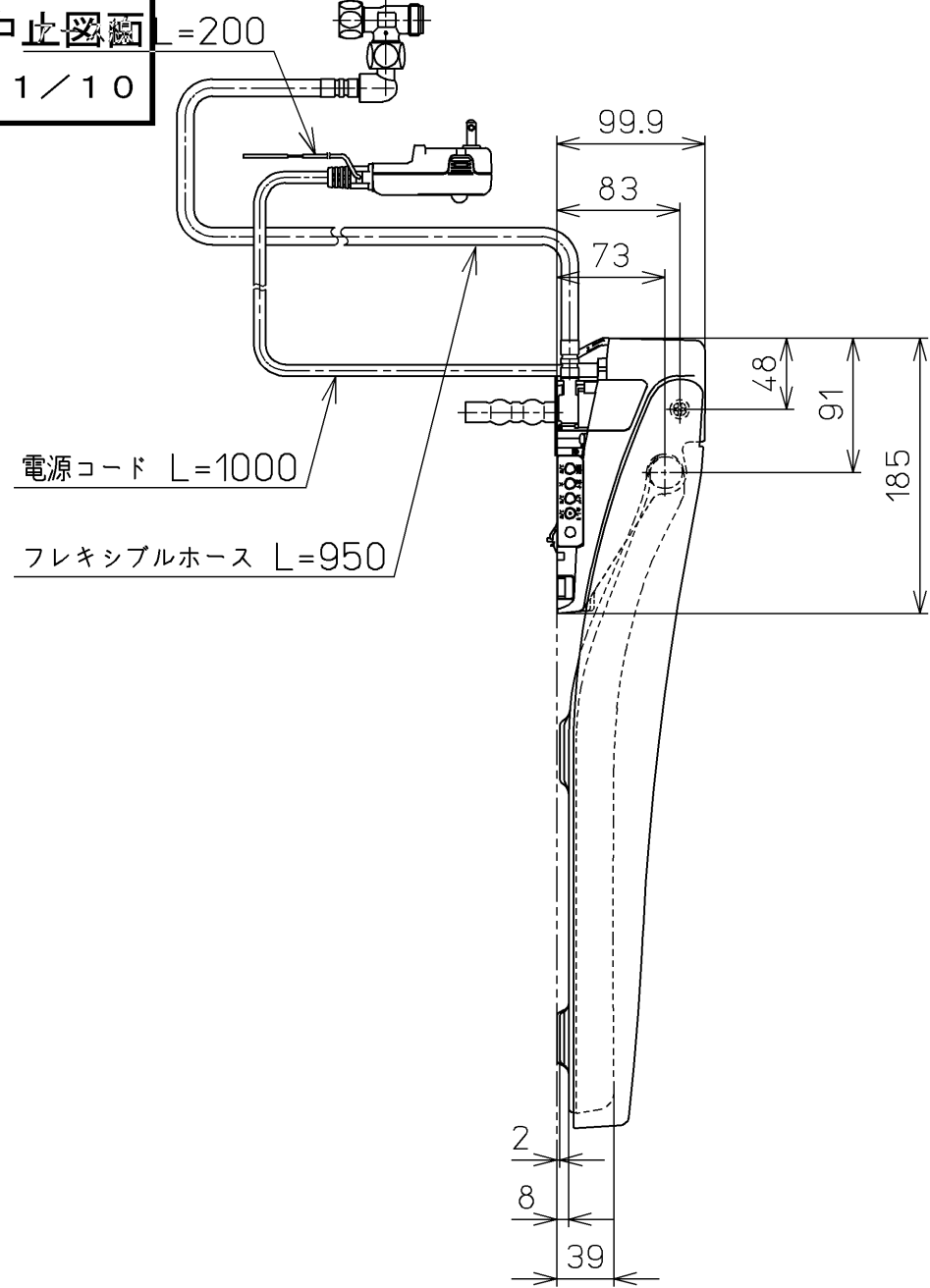
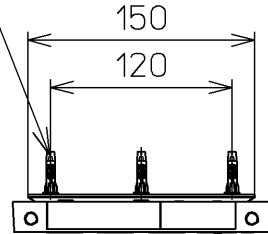


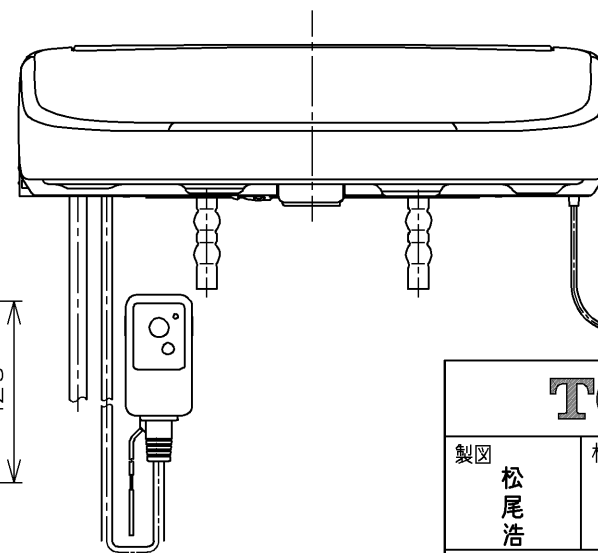
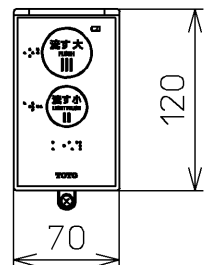
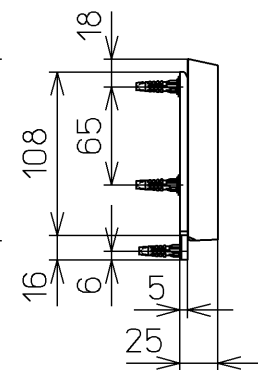
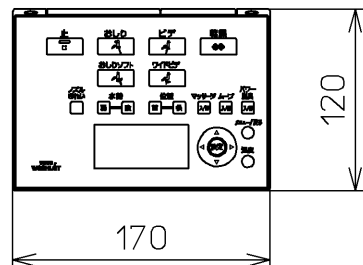
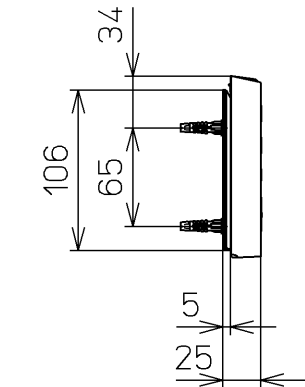
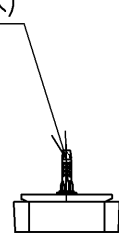
生産中止図面
2021/10



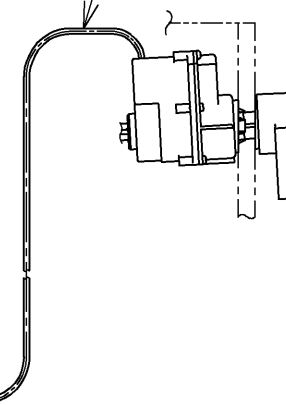
ねじ長 φ4×30(3本)



ねじ長 φ4×30(3本)



便器洗浄コード L=1500



<特注仕様>

- ※フラッシュタンク式便器用
- 1. 本体着脱部を金属製にしたもの

*定格: AC100V-1280W 50/60Hz

TOTO		単位 mm	名称
製図 松尾 浩	検図 田 添 田 中文	日付 14-10-03	洗淨乾燥脱臭暖房便座
備考		尺度 1 : 5	品番 TCF4721AUV80
		ウォシュレット品番 TCF4721VA2 便器洗浄ユニット品番 TCA267	図番 TCF4721AUV80_A0100